

Portainsertos e insertos

Línea completa de portainsertos e insertos de grafito GLASSMATE®



ÍNDICE

Insertos	3	Insertos ILS fijos o flotantes de 0,70" y 0,86" (18 mm y 22 mm)	5
Blancos	3	Insertos fijos de 2" x 1/4" (50 mm x 6,35 mm).....	6
Insertos maquinados	3	Insertos fijos o flotantes de 2" x 1/4" (50 mm x 6,35 mm)	7
Coronas comunes	3	Insertos fijos o flotantes de 2 1/8" x 1/4" (54,10 mm x 6,35 mm)	8
Grados de insertos de grafito GLASSMATE®	3	Insertos ILS fijos o flotantes de 2 1/8" x 1/4" (54,10 mm x 6,35 mm)	9
GM	3	Insertos fijos o flotantes de 2 1/2" x 1/4" (63,5 mm x 6,35 mm)	10
LT	3	Insertos fijos o flotantes de 3" x 1/4" (50 mm x 6,35 mm)	12
SR	3	Insertos fijos de 3" x 3/8" (76,2 mm x 9,52 mm)	13
XL	3	Insertos fijos o flotantes de 3 5/8" x 1/4" (92,20 mm x 6,35 mm)	14
Portainsertos	3	Insertos fijos o flotantes de 4 3/8" x 1/4" (111,12 mm x 6,35 mm)	15
Características	3	Juego de reparación y partes	16
Estilos de portainsertos	4	Portainsertos estándar, doble sujeción, extendidos, modificados, ligeros	16
Estándar	4	Portainsertos de doble función (PR-2)	16
Cubiertos	4	Portainsertos de montaje lateral	16
Muelles internos (ILS-1)	4	Muelles internos (ILS-1)	16
Doble sujeción	4	Más información	17
Extendidos	4	Términos y condiciones de venta	17
Modificados	4		
Montaje lateral	4		
Ligeros	4		
Doble función (PR-2)	4		

INSERTOS

Blancos

Nuestros materiales para el manejo de vidrio caliente tienen alta resistencia, durabilidad y excelentes propiedades térmicas que reducen los daños mecánicos.

Los blancos están listos para ser maquinados con el terminado deseado.

Insertos maquinados

Nuestros diseñadores cuentan con gran experiencia, por lo que pueden ayudarles con bocetos de insertos para maquinarse por pares con suma precisión. Los clientes deben proporcionar el dibujo del envase o de la corona para la fabricación de insertos a medida.

Nuestro sistema de calidad está certificado bajo las normas ISO 9001:2008 y AS9100:2009.

Coronas comunes

Corona



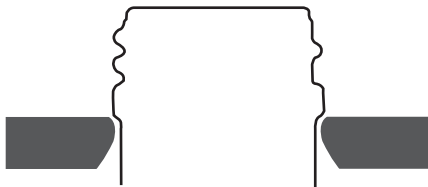
Rosca



Por debajo de la rosca



En el anillo del reborde



GRADOS DE INSERTOS DE GRAFITO GLASSMATE®

Nuestra familia de materiales de grafito GLASSMATE se ha desarrollado específicamente para su uso en el manejo de vidrio caliente. Los portainseros hechos con materiales GLASSMATE tienen la resistencia al calor, la solidez, la durabilidad y las características que evitan la absorción de aceite necesarias para desempeñarse incluso bajo las condiciones más exigentes sin dañar al vidrio. Nuestros materiales de manejo de vidrio caliente ofrecen un rendimiento excelente con mínimos daños mecánicos para ofrecer la mayor eficiencia de empaque.

GM

Grafito GLASSMATE-GM: este material tiene una alta resistencia y durabilidad para aplicaciones con desgaste intenso. Es un material de inserto excepcional para el agarre preciso en la rosca y para procesos de producción largos.

LT

Grafito GLASSMATE-LT: este material tiene una alta resistencia para aplicaciones que causan desgaste intenso. Tiene baja conductividad térmica, lo que permite su uso para manipular vidrio sensible.

SR

Grafito GLASSMATE-SR: es un material económico para procesos de producción cortos. Un material para insertos ideal para aplicaciones de transferencia con anillo del reborde para corona gruesa.

XL

Grafito GLASSMATE XL: grado de 1 micra, excepcionalmente fuerte y resistente al desgaste. Material ideal para acabados de rosca con un gran nivel de detalle y para su uso en procesos largos y condiciones de alto desgaste.

PORTAINSERTOS

El diseño único de los portainseros facilita la colocación o el cambio de un nuevo inserto sin tener que volver a alinear las piezas. Estos portainseros ofrecen una larga vida útil y se pueden utilizar con todos los acabados comunes de hasta 3,42" (87 mm).

Características

- Tienen un ajuste preciso con los insertos intercambiables GLASSMATE de grafito que acompañan a este producto
- Su diseño de interbloqueo antirrotación garantiza una alineación segura del inserto sobre la corona
- Cuentan con una pinza de tensión para el muelle diseñada para mantener los insertos firmemente en su posición

- Tienen un diseño de ranura que permite cambiar más rápido los insertos
- Incluyen pernos que alinean las dos mitades del portainsertos durante la producción
- Los portainsertos tienen hombros que aseguran que ambas mitades estén alineadas a la misma altura
- Hay juegos de reparación disponibles

ESTILOS DE PORTAINSERTOS

Estándar

Para uso con insertos redondos GLASSMATE, nuestros portainsertos estándar garantizan un agarre preciso.

Cubiertos

Nuestros portainsertos cubiertos están diseñados para evitar la contaminación por partículas del envase y reducir el vidrio pegado al interior. Se deben usar portainsertos cubiertos en el caso de artículos que sean sensibles a la contaminación.

Muelles internos (ILS-1)

El diseño de nuestros portainsertos ILS-1 tienen un sistema de bloqueo interno (ILS) que reduce significativamente la presencia de objetos extraños. El diseño del portainsertos permite prescindir de tornillos que pueden vibrar y salirse o dañarse durante la producción. Esto evita la pérdida accidental de insertos. El portainsertos con muelles internos es ajustable para adaptarse a requisitos fijos o flotantes y tiene hombros autoalineables para una colocación simple y precisa.

Doble sujeción

Estos portainsertos son perfectos para su uso con envases altos y de cuello estrecho a fin de reducir la oscilación de la botella, lo que ayuda a evitar que se atasquen los envases y permite una transferencia más rápida del molde a la placa muerta.

Extendidos

Los portainsertos extendidos están diseñados para permitir la transferencia de envases con cuellos largos y coronas altas y también se usan con tapas antimanipulación (*tamper-proof*).

Modificados

Estos portainsertos permite una mayor visibilidad de la corona durante el proceso de ajuste y son ideales para envases con dimensiones muy estrechas entre el hombro y el cuello.

Montaje lateral

Estos portainsertos se pueden usar con insertos fijos o flotantes. Los portainsertos de montaje lateral usan insertos rectangulares estándar.

Ligeros

La reducción en el tamaño del hombro permite que haya más espacio entre los portainsertos para facilitar el ajuste de la máquina. El portainsertos ligero ofrece mayor visibilidad y su peso reducido desgasta menos la máquina. La disminución en el tamaño del hombro y la eliminación del metal en la parte posterior del portainsertos dan como resultado un portainsertos ligero que funciona por más tiempo antes de requerir un ajuste.

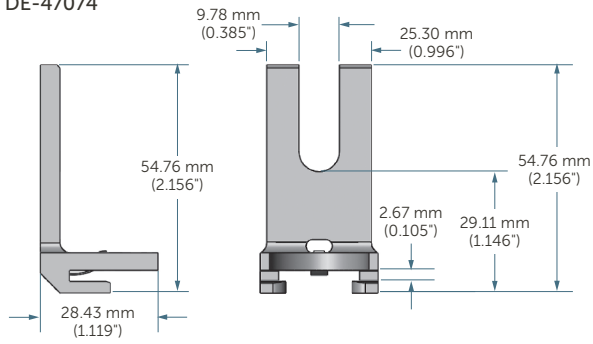
Doble función (PR-2)

Este portainsertos se puede usar tanto con insertos fijos como flotantes. Permite que el operador cambie de un inserto fijo a uno fijo/flotante usando el inventario existente de insertos redondos. Entre las ventajas que ofrece, se incluyen una sujeción de tres puntos con el inserto para una mejor fijación, menor uso de herramientas y gran flexibilidad en el agarre.



INSERTOS ILS FIJOS O FLOTANTES DE 0,70" Y 0,86" (18 MM Y 22 MM)

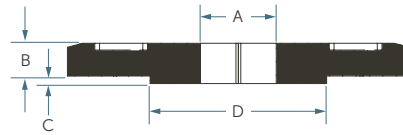
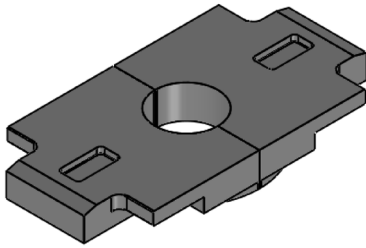
DE-47074



Portainsertos

Número de parte	Material	Estilo	Cubiertos	Pernos	Notas
DE-46301 (0,70" [18 mm])*	Acero al carbón	Muelles internos	No	No	Fijo/flotante
DE-47074 (0,86" [22 mm])	Acero al carbón	Muelles internos	No	No	Fijo/flotante

* Producto disponible sobre pedido



Insertos*

Estilo	Grados	A	B	C	D
Estándar de 0,70" (18 mm)	GM	0,25" (6,35 mm)	0,22" (5,49 mm)	0,05" (1,27 mm)	1,04" (26,4 mm)
Estándar de 0,86" (22 mm)	GM	0,25" (6,35 mm)	0,22" (5,49 mm)	0,05" (1,27 mm)	1,17" (29,6 mm)

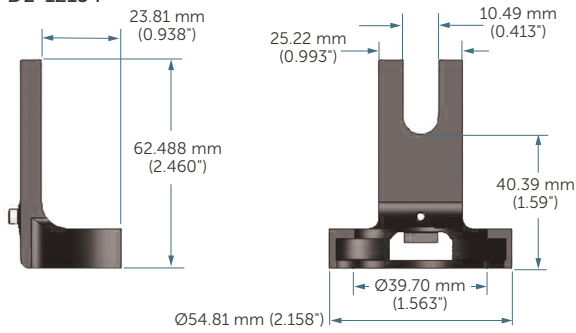
* Están disponibles tanto insertos blancos como maquinados. Para obtener más información, póngase en contacto con Entegris.

Insertos de 0,70" (18 mm) con o sin boss (reborde); diámetro máximo de corona: 0,81" (20,50 mm).
Insertos de 0,86" (22 mm) con o sin boss (reborde); diámetro máximo de corona: 0,92" (23,25 mm).

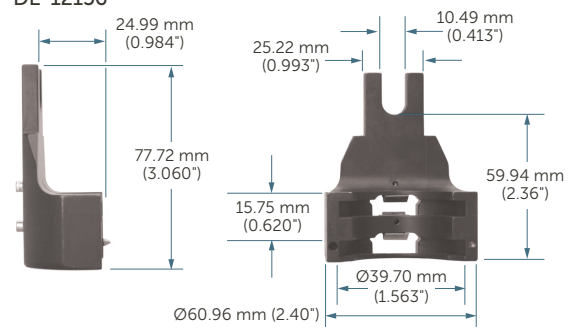
Las dimensiones están sujetas a cambios. Para obtener más información, póngase en contacto con Entegris.

INSERTOS FIJOS DE 2" x ¼" (50 MM x 6,35 MM)

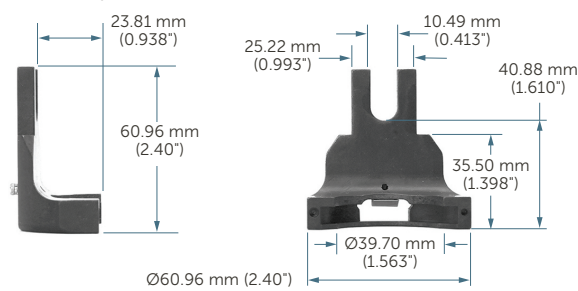
DE-12154



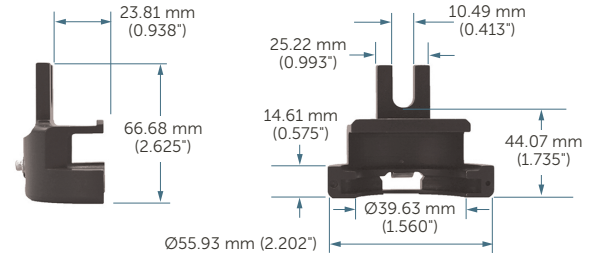
DE-12156



DE-12155, DE-12158

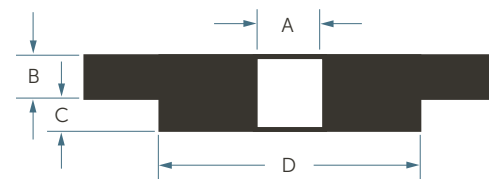
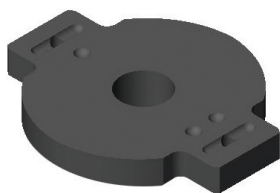


DE-12159



Portainsertos

Número de parte	Material	Estilo	Cubiertos	Pernos
DE-12154	Acero al carbón	Ligeros	No	No
DE-12155	Acero al carbón	Estándar	No	Sí
DE-12156	Acero al carbón	Doble sujeción	No	Sí
DE-12158	Acero al carbón	Estándar	No	No
DE-12159	Acero al carbón	Estándar	Sí	No



Insertos*

Estilo	Grado	A	B	C	D
Estándar	GM	Diámetro: 0,50" (12,70 mm)	0,25" (6,35 mm)	0,063" (1,59 mm)	Diámetro: 1,41" (35,81 mm)

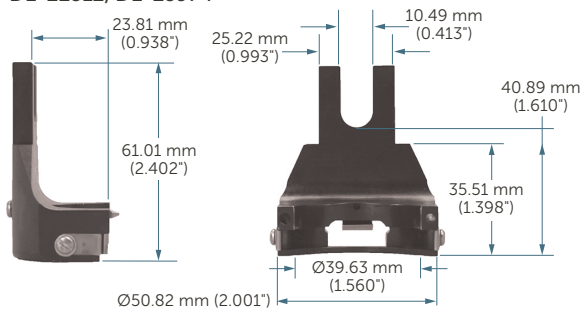
* Están disponibles tanto insertos blancos como maquinados. Para obtener más información, póngase en contacto con Entegris.

Insertos blancos de 2" (50,8 mm) de diámetro con o sin boss (reborde); diámetro máximo de corona: 1,22" (31 mm).

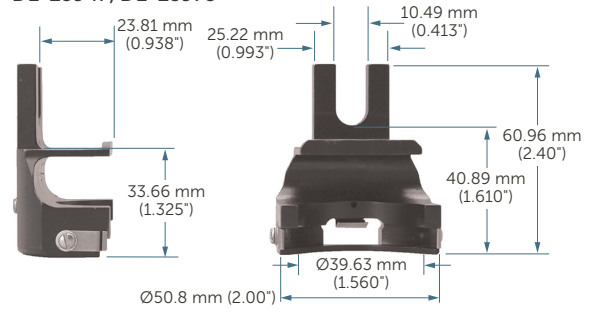
Las dimensiones están sujetas a cambios. Para obtener más información, póngase en contacto con Entegris.

INSERTOS FIJOS O FLOTANTES DE 2" x ¼" (50 MM x 6,35 MM)

DE-22512, DE-25974

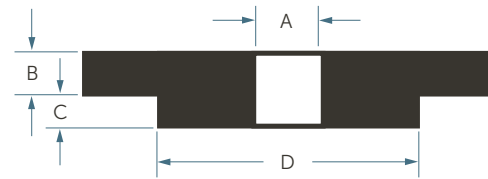
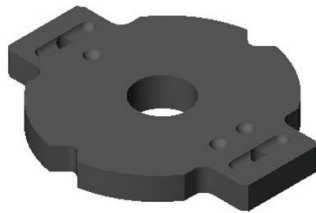


DE-25947, DE-25975



Portainsertos

Número de parte	Material	Estilo	Cubiertos	Pernos	Notas
DE-22512 (PR-2)	Acero al carbón	Doble función	No	Sí	Fijo/flotante
DE-25947 (PR-2)	Acero al carbón	Doble función	Sí	Sí	Fijo/flotante
DE-25974 (PR-2)	Acero al carbón	Doble función	No	No	Fijo/flotante
DE-25975 (PR-2)	Acero al carbón	Doble función	Sí	No	Fijo/flotante



Insertos*

Estilo	Grado	A	B	C	D
Estándar	GM	Diámetro: 0,50" (12,70 mm)	0,220" (5,59 mm)	0,25" (6,35 mm)	Diámetro: 1,41" (35,81 mm)

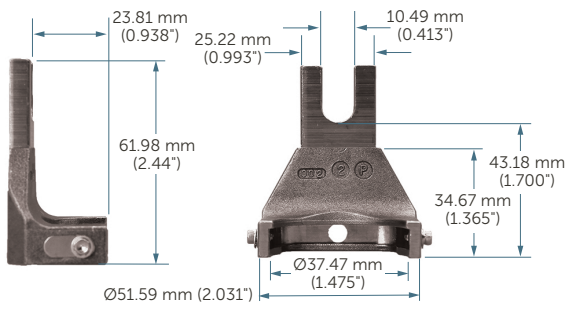
* Están disponibles tanto insertos blancos como maquinados. Para obtener más información, póngase en contacto con Entegris.

Insertos blancos de 2" (50,8 mm) de diámetro con o sin boss (reborde); diámetro máximo de corona: 1,22" (31 mm).

Las dimensiones están sujetas a cambios. Para obtener más información, póngase en contacto con Entegris.

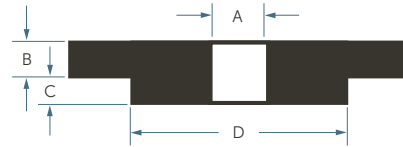
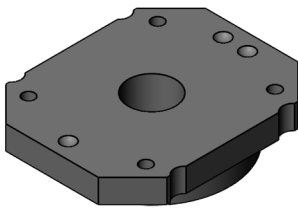
INSERTOS FIJOS O FLOTANTES DE 2¼" × ¼" (54,10 MM × 6,35 MM)

DE-20860, DE-32191, DE-32193



Portainsertos

Número de parte	Material	Estilo	Cubiertos	Pernos	Notas
DE-20860	Acero al carbón	Montaje lateral	No	No	Fijo/flotante
DE-32191	Acero inoxidable	Montaje lateral	No	No	Fijo/flotante
DE-32193	Acero inoxidable	Montaje lateral	Sí	No	Fijo/flotante



Insertos*

Estilo	Grado	A	B	C	D
Estándar	GM	Diámetro: 0,50" (12,70 mm)	0,20" (5,08 mm)	0,17" (4,32 mm)	Diámetro: 1,65" (41,91 mm)

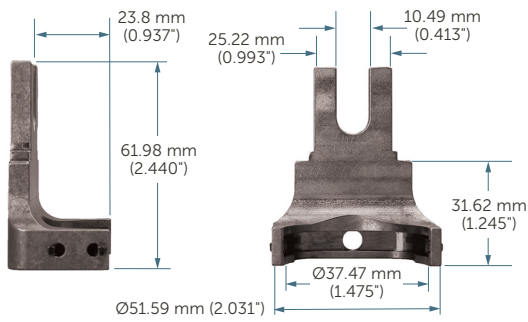
* Están disponibles tanto insertos blancos como maquinados. Para obtener más información, póngase en contacto con Entegris.

Insertos blancos con o sin boss (reborde); diámetro máximo de corona: 1,49" (38 mm).

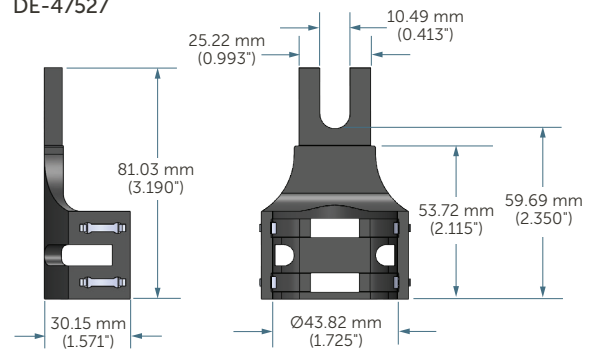
Las dimensiones están sujetas a cambios. Para obtener más información, póngase en contacto con Entegris.

INSERTOS ILS FIJOS O FLOTANTES DE 2¼" × ¼" (54,10 MM × 6,35 MM)

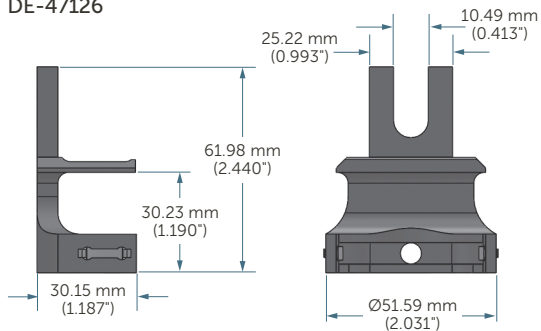
DE-36117



DE-47527



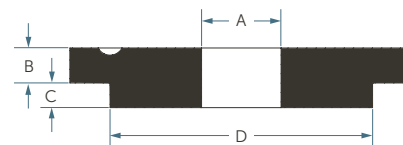
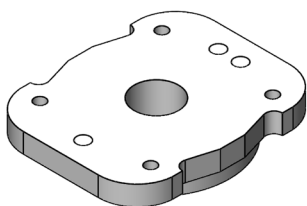
DE-47126



Portainsertos

Número de parte	Material	Estilo	Cubiertos	Pernos	Notas
DE-36117	Acero inoxidable	Muelles internos	No	No	Fijo/flotante
DE-47126*	Acero inoxidable	Muelles internos	Sí	No	Fijo/flotante
DE-47527*	Acero inoxidable	Muelles internos	No	No	Fijo/flotante
DE-48608 extendido*	Acero inoxidable	Muelles internos	Sí	No	Fijo/flotante

* Producto disponible sobre pedido



Insertos*

Estilo	Grado	A	B	C	D
Estándar	GM	Diámetro: 0,50" (12,70 mm)	0,25" (6,35 mm)	0,16" (3,94 mm)	Diámetro: 1,65" (41,91 mm)

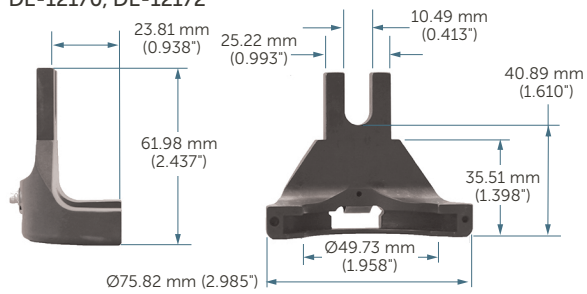
* Están disponibles tanto insertos blancos como maquinados. Para obtener más información, póngase en contacto con Entegris.

Insertos blancos con o sin boss (reborde); diámetro máximo de corona: 1,49" (38 mm).

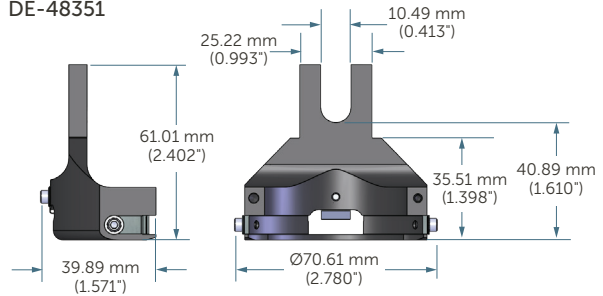
Las dimensiones están sujetas a cambios. Para obtener más información, póngase en contacto con Entegris.

INSERTOS FIJOS O FLOTANTES DE 2½" × ¼" (63,5 MM × 6,35 MM)

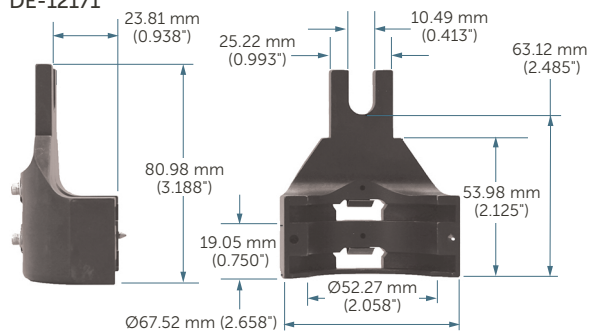
DE-12170, DE-12172



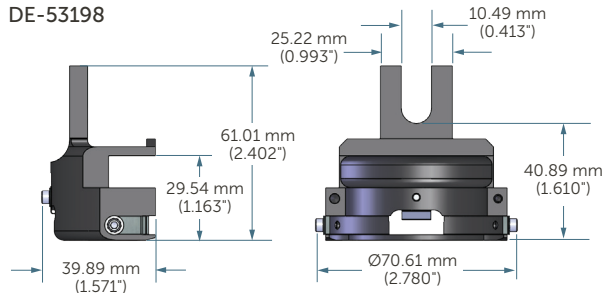
DE-48351



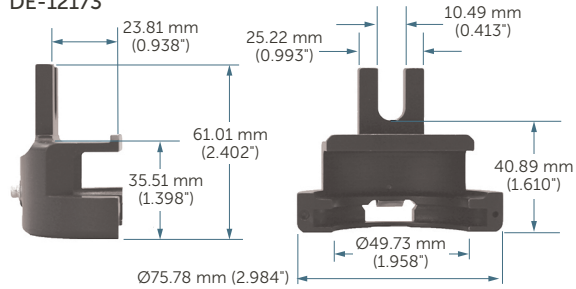
DE-12171



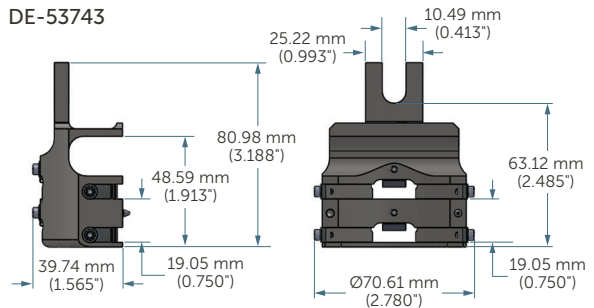
DE-53198



DE-12173



DE-53743



Portainseros

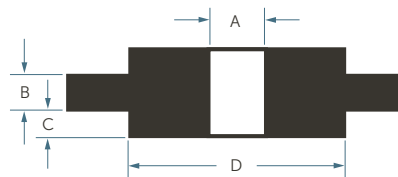
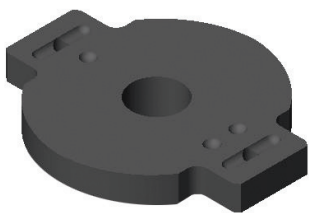
Número de parte	Material	Estilo	Cubiertos	Pernos	Notas
DE-12170	Acero al carbón	Estándar	No	Sí	-
DE-12172	Acero al carbón	Estándar	No	No	-
DE-12171	Acero al carbón	Doble sujeción	No	Sí	-
DE-12173	Acero al carbón	Estándar	Sí	Sí	-
DE-48351 (PR-2)	Acero al carbón	Doble función	Sí	Sí	Fijo/flotante
DE-53198 (PR-2)*	Acero al carbón	Doble función	Sí	Sí	Fijo/flotante
DE-33705*	Acero al carbón	Doble sujeción	Sí	Sí	-
DE-48977 (PR-2)*	Acero al carbón	Doble función/doble sujeción	No	Sí	Fijo/flotante
DE-53743 (PR-2)*	Acero al carbón	Doble función/doble sujeción	Sí	Sí	Fijo/flotante

* Producto disponible sobre pedido

Las dimensiones están sujetas a cambios. Para obtener más información, póngase en contacto con Entegris.

INSERTOS FIJOS O FLOTANTES DE 2½" × ¼" (63,5 MM × 6,35 MM) (CONTINUACIÓN)

Fijos



Insertos*

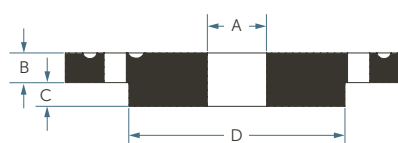
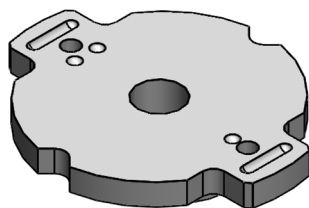
Estilo	Grado	A	B	C	D
Fijos estándar	GM	Diámetro: 0,50" (12,70 mm)	0,25" (6,35 mm)	0,25" (6,35 mm)	Diámetro: 1,82" (46,23 mm)

* Están disponibles tanto insertos blancos como maquinados. Para obtener más información, póngase en contacto con Entegris.

Insertos blancos de 2,5" (63,5 mm) de diámetro con o sin boss (reborde); diámetro máximo de corona: 1,61" (41 mm)

Las dimensiones están sujetas a cambios. Para obtener más información, póngase en contacto con Entegris.

Flotante



Insertos*

Estilo	Grado	A	B	C	D
Flotantes estándar	GM	Diámetro: 0,50" (12,70 mm)	0,22" (5,59 mm)	0,25" (6,35 mm)	Diámetro: 1,82" (46,23 mm)

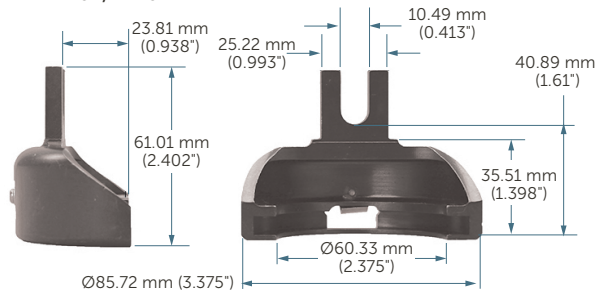
* Están disponibles tanto insertos blancos como maquinados. Para obtener más información, póngase en contacto con Entegris.

Insertos blancos de 2,5" (63,5 mm) de diámetro con o sin boss (reborde); diámetro máximo de corona: 1,61" (41 mm)

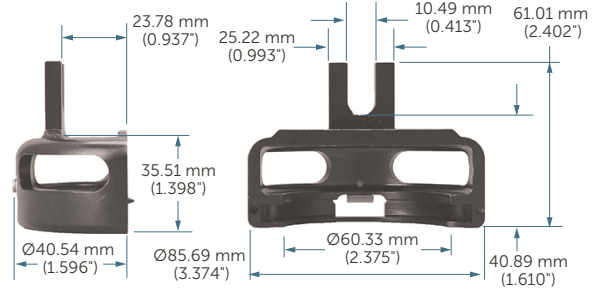
Las dimensiones están sujetas a cambios. Para obtener más información, póngase en contacto con Entegris.

INSERTOS FIJOS DE 3" x ¼" (50 MM x 6,35 MM)

DE-12162, 12164

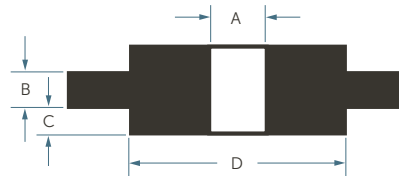
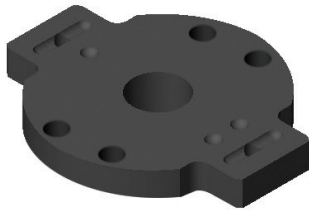


DE-27287



Portainsertos

Número de parte	Material	Estilo	Cubiertos	Pernos
DE-12162	Acero al carbón	Estándar	No	Sí
DE-12164	Acero al carbón	Estándar	No	No
DE-27287A	Acero al carbón	Estándar	Sí	Sí



Insertos*

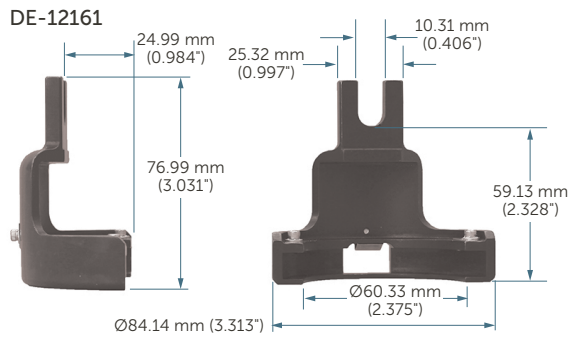
Estilo	Grado	A	B	C	D
Estándar	GM	Diámetro: 0,50" (12,70 mm)	0,25" (6,35 mm)	0,125" (3,18 mm)	Diámetro: 2,24" (56,77 mm)

* Están disponibles tanto insertos blancos como maquinados. Para obtener más información, póngase en contacto con Entegris.

Insertos blancos de 3" (76,2 mm) de diámetro con o sin boss (reborde); diámetro máximo de corona: 2,04" (52 mm).

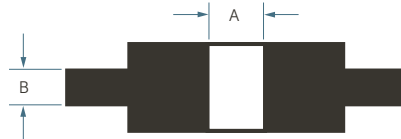
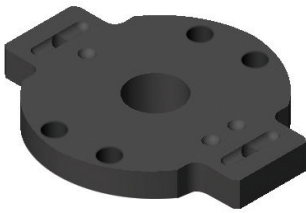
Las dimensiones están sujetas a cambios. Para obtener más información, póngase en contacto con Entegris.

INSERTOS FIJOS DE 3" x 3/4" (50 MM x 6,35 MM)



Portainsertos

Número de parte	Material	Estilo	Cubiertos	Pernos
DE-12161	Acero al carbón	Extendidos	No	No



Insertos*

Estilo	Grado	A	B
Estándar	GM	Diámetro: 0,50" (12,70 mm)	0,375" (9,52 mm)

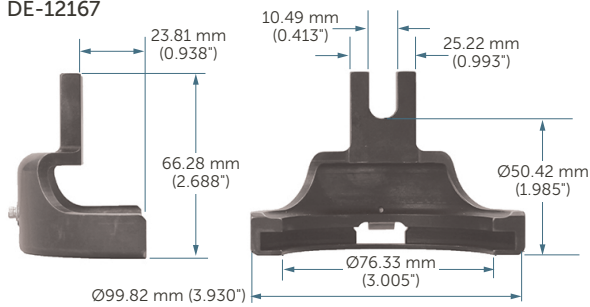
* Están disponibles tanto insertos blancos como maquinados. Para obtener más información, póngase en contacto con Entegris.

Insertos blancos de 3" (76,2 mm) de diámetro con o sin boss (reborde); diámetro máximo de corona: 2,04" (52 mm).

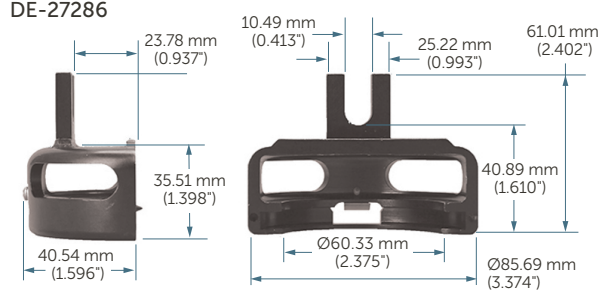
Las dimensiones están sujetas a cambios. Para obtener más información, póngase en contacto con Entegris.

INSERTOS FIJOS O FLOTANTES DE 3/4" x 1/4" (92,20 MM x 6,35 MM)

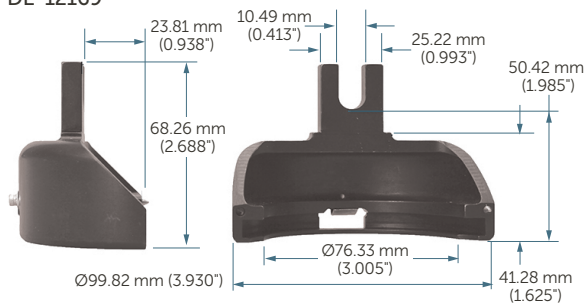
DE-12167



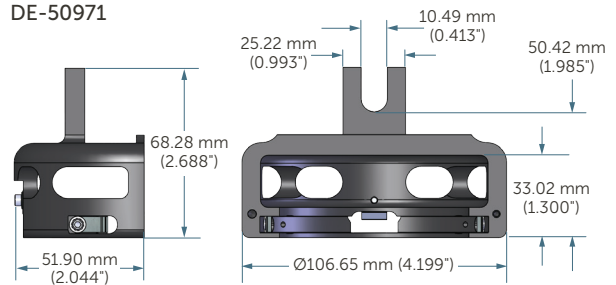
DE-27286



DE-12169

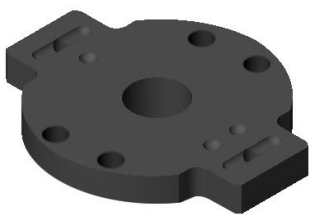


DE-50971



Portainsertos

Número de parte	Material	Estilo	Cubiertos	Pernos	Notas
DE-12167	Acero al carbón	Modificados	No	No	-
DE-12169	Acero al carbón	Estándar	No	Sí	-
DE-27286	Acero al carbón	Estándar	Sí	Sí	-
DE-43645 (PR-2)	Acero al carbón	Doble función	No	Sí	Fijo/flotante
DE-50971 (PR-2)	Acero al carbón	Doble función	Sí	Sí	Fijo/flotante



Insertos*

Estilo	Grado	A	B
Fijos estándar	GM	Diámetro: 0,50" (12,70 mm)	0,25" (6,35 mm)
Flotantes estándar (PR-2)	GM	Diámetro: 0,50" (12,70 mm)	0,24" (6,09 mm)

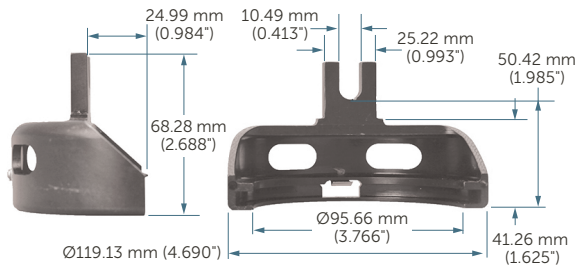
* Están disponibles tanto insertos blancos como maquinados. Para obtener más información, póngase en contacto con Entegris.

Insertos blancos de 3,62" (92 mm) de diámetro con o sin boss (reborde); diámetro máximo de corona: 2,67" (68 mm).

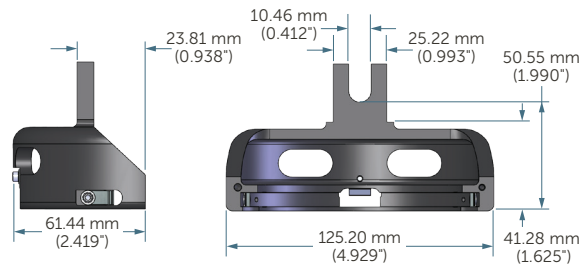
Las dimensiones están sujetas a cambios. Para obtener más información, póngase en contacto con Entegris.

INSERTOS FIJOS O FLOTANTES DE 4¼" × ¼" (92,20 mm × 6,35 mm)

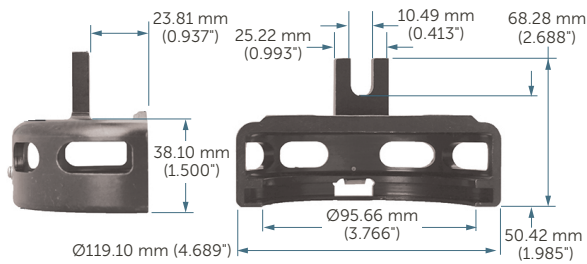
DE-12165



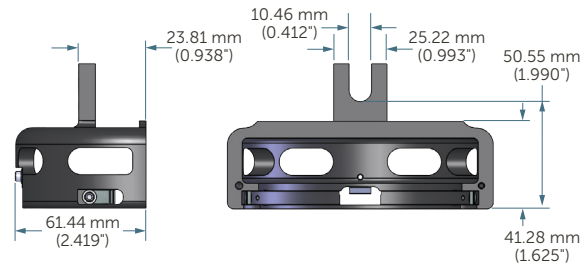
DE-43643



DE-29639

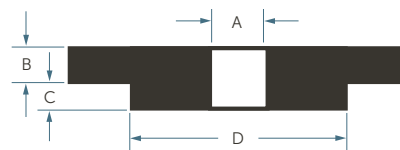
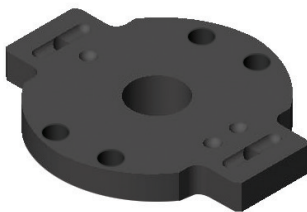


DE-50973



Portainsertos

Número de parte	Material	Estilo	Cubiertos	Pernos	Notas
DE-12165	Acero al carbón	Estándar	No	Sí	–
DE-29639	Acero al carbón	Estándar	Sí	Sí	–
DE-43643 (PR-2)	Acero al carbón	Doble función	No	Sí	Fijo/flotante
DE-50973 (PR-2)	Acero al carbón	Doble función	Sí	Sí	Fijo/flotante



Insertos*

Estilo	Grado	A	B	C	D
Fijos estándar	GM	Diámetro: 0,50" (12,70 mm)	0,25" (6,35 mm)	0,125" (3,18 mm)	Diámetro: 3,55" (90,17 mm)
Flotantes estándar (PR-2)	GM	Diámetro: 0,50" (12,70 mm)	0,24" (6,09 mm)	0,125" (3,18 mm)	Diámetro: 3,55" (90,17 mm)

* Están disponibles tanto insertos blancos como maquinados. Para obtener más información, póngase en contacto con Entegris.

Insertos blancos de 4,375" (111,10 mm) de diámetro con o sin boss (reborde); diámetro máximo de la corona: 3,425" (87 mm).

Las dimensiones están sujetas a cambios. Para obtener más información, póngase en contacto con Entegris.

KITS DE REPARACIÓN Y PARTES

Número de parte	Descripción	Cantidad	
Portainsertos estándar, doble sujeción, extendidos, modificados y ligeros			
DE-12182	Tornillo de cabeza ranurada	100	
	Tornillo de cabeza Phillips	100	
	Arandela de seguridad	100	
	Pinza de muelle	100	
DE-12183	Pinza de muelle	200	
DE-27380	Tornillo de cabeza Allen	50	
	Arandela dentada	50	
	Pinza de muelle	50	
DE-12899	Pernos de alineación	100	
Portainsertos de doble función (PR-2)			
DE-36380	Tornillo de cabeza Allen	150	
	Arandela dentada	150	
	Pinza de muelle lateral	100	
	Pinza de muelle posterior	50	
Portainsertos de montaje lateral			
DE-22556	Tornillo de cabeza ranurada	100	
	Tornillo de cabeza Phillips	100	
	Arandela de seguridad	100	
	Balín de 3/16" (4,57 mm)	100	
	Muelle plano de 0,020" (0,50 mm)	100	
DE-27276	Tornillo de cabeza Allen	50	
	Arandela dentada	50	
	Balín de 3/16" (4,57 mm)	50	
	Muelle plano de 0,020" (0,50 mm)	50	
Muelles internos (ILS-1)			
DE-33031	Cubierta removible de acero inoxidable	1	
DE-33054	Muelle de acero inoxidable	1	

Las dimensiones están sujetas a cambios. Para obtener más información, póngase en contacto con Entegris.

PARA OBTENER MÁS INFORMACIÓN

Llame al Representante del Servicio de atención al cliente regional o distribuidor para conocer todas las ventajas de nuestros productos GLASSMATE®.

Visite poco.entegris.com/contact-us para encontrar la ubicación más cercana.

TÉRMINOS Y CONDICIONES DE VENTA

Todas las compras están sujetas a los Términos y condiciones de venta de Poco Graphite. Para ver e imprimir esta información visite poco.entegris.com/terms-and-conditions.



300 Old Greenwood Road
Decatur, Texas 76234
EE. UU.

Servicio de atención al cliente

Teléfono +1 940 627 2121
Fax +1 940 393 8366

Entegris® y Entegris Rings Design® son marcas registradas de Entegris, Inc., y POCO® y otros nombres de productos son marcas registradas de Poco Graphite, Inc., como se encuentran en entegris.com/trademarks. Todos los nombres de productos, logos y nombres de empresas de terceros son marcas registradas de sus respectivos propietarios. Su uso no implica ninguna afiliación, patrocinio o respaldo por parte del propietario de la marca registrada.

©2010-2021 Entegris, Inc. | Todos los derechos reservados. | 6206-10228ENT-0621SPA

www.poco.entegris.com