

Garras para insertos

Linha completa de garras e insertos de grafite GLASSMATE®



SUMÁRIO

Insertos	3	Tamanho: 18 mm e 22 mm com insertos fixos ou flutuantes (ILS)	5
Peças em bruto	3	Tamanho: 2" x ¼" com insertos fixos	6
Insertos acabados	3	Tamanho: 2" x ¼" com insertos fixos ou flutuantes	7
Acabamentos típicos	3	Tamanho: 2½" x ¼" com insertos fixos ou flutuantes	8
Granulação de grafite de inserto GLASSMATE®	3	Tamanho: 2½" x ¼" com insertos fixos ou flutuantes (ILS)	9
GM	3	Tamanho: 2½" x ¼" com insertos fixos ou flutuantes ...	10
LT	3	Tamanho: 3" x ¼" com insertos fixos ou flutuantes ...	12
SR	3	Tamanho: 3" x ⅜" com insertos fixos	13
XL	3	Tamanho: 3½" x ¼" com insertos fixos ou flutuantes	14
Garras	3	Tamanho: 4¾" x ¼" com insertos fixos ou flutuantes ...	15
Características	3	Kits e peças de reparo	16
Tipos de garras	4	Garras padrão, duplas, estendidas, modificadas e leves	16
Padrão	4	Garras de função dupla (PR-2)	16
Coberta	4	Garras de montagem lateral	16
Mola interna (ILS-1)	4	Mola interna (ILS-1)	16
Garra dupla	4	Para mais informações	17
Estendido	4	Termos e Condições de Venda	17
Modificado	4		
Montagem lateral	4		
Leve	4		
Função dupla (PR-2)	4		

INSERTOS

Peças em bruto

Nossos materiais de manuseio de vidro quente têm alta resistência, durabilidade e excelentes propriedades térmicas que reduzem os danos mecânicos.

As peças em bruto estão prontas para serem usinadas com o acabamento desejado.

Insertos acabados

Nossos designers experientes podem ajudar a usinar com precisão os desenhos de inserto em pares de insertos. Os clientes devem fornecer um desenho da garrafa ou do anel do gargalo para insertos personalizados.

Nosso sistema de qualidade é certificado de acordo com a ISO 9001:2008 e a AS9100:2009.

Acabamentos típicos

Coroa



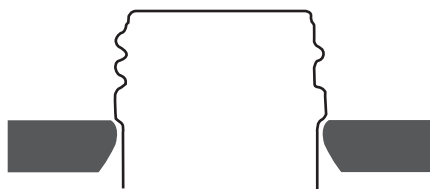
Rosca



Sub-rosca



Borda



GRANULAÇÃO DE GRAFITE DOS INSERTOS GLASSMATE®

Nossa família de materiais de grafite GLASSMATE foi desenvolvida especificamente para uso em aplicações de contato com vidro quente. Os insertos feitos de materiais GLASSMATE são resistentes ao calor, fortes, duráveis e têm características de não absorção para serem usados nas condições mais rigorosas sem danificar o vidro. Nossos materiais de manuseio de vidro quente oferecem excelente desempenho e redução de danos mecânicos para maiores taxas de embalagem.

GM

Grafite GLASSMATE-GM – este material tem alta resistência e durabilidade para aplicações com alto desgaste. Esse material de inserto excepcional é adequado para coleta precisa pela rosca e séries longas de produção.

LT

Grafite GLASSMATE-LT – este material tem alta resistência para aplicações com desgaste intenso. Ele tem baixa condutividade térmica, o que permite ser usado para manusear vidro frágil.

SR

Grafite GLASSMATE-SR – material econômico para séries curtas de produção. Esse material de inserto é ideal para aplicações de transferência de borda espessa.

XL

Grafite GLASSMATE-XL – uma granulação de 1 micron excepcionalmente forte e resistente a desgaste. Material ideal para acabamentos rosqueados altamente detalhados, condições de séries longas e alto desgaste.

GARRAS

Nossas garras com design exclusivo facilitam a troca ou o engate de um novo inserto sem realinhamento da máquina. Essas garras duráveis prolongam a vida útil e são compatíveis com todos os acabamentos comuns de até 87 mm.

Características

- Ajuste exato com os insertos de grafite GLASSMATE que acompanham a peça
- O design de intertravamento antirrotacional com insertos garante um alinhamento positivo do acabamento
- O clipe com tensão elástica mantém os insertos bem presos

- O design da ranhura do inserto permite trocas mais rápidas dos insertos
- Os pinos alinham as duas metades da garra durante a produção
- Os ressaltos nas garras garantem que as metades estejam em ângulo reto e tenham a mesma altura
- Kits de reparo estão disponíveis

TIPOS DE GARRAS

Padrão

Para uso com insertos circulares GLASSMATE. Nossas garras padrão garantem uma coleta precisa.

Coberta

Nossas garras cobertas são projetadas para evitar contaminação da peça por partículas e reduzir o vidro fundido interno. Elas devem ser usadas para peças de produtos sensíveis à contaminação.

Mola interna (ILS-1)

Nosso design de garra ILS-1 tem um sistema de travamento interno (ILS) que reduz significativamente os detritos de objetos estranhos. O design da garra elimina parafusos que podem se desprender por vibração ou serem danificados durante a produção, causando a perda prematura do inserto. A garra com mola interna é ajustável para acomodar requisitos fixos ou flutuantes e tem ressaltos com autoalinhamento para posicionamento fácil e preciso.

Garra dupla

Essas garras são perfeitas para serem usadas com peças altas e gargalo estreito para reduzir a oscilação da garrafa, o que ajuda a evitar peças emperradas e permite uma transferência mais rápida do molde para a placa fixa.

Estendida

As garras estendidas são projetadas para permitir a transferência de borda de peças com acabamentos altos que são usados com fechamentos invioláveis.

Modificada

Essas garras permitem maior visibilidade do acabamento durante o processo preciso de preparo e são ideais para peças com dimensões muito estreitas do ressalto à borda.

Montagem lateral

Essas garras podem ser usadas com insertos fixos ou flutuantes. As garras de montagem lateral usam insertos retangulares padrão.

Leve

O rebaixo menor da garra deixa mais espaço entre as garras para preparação da máquina. A garra leve apresenta maior visibilidade, e o peso reduzido cria menos desgaste na máquina. O ressalto menor, combinado com o metal adicional removido na parte posterior da garra, produz uma garra leve que trabalha por mais tempo antes da necessidade de ajustes da máquina.

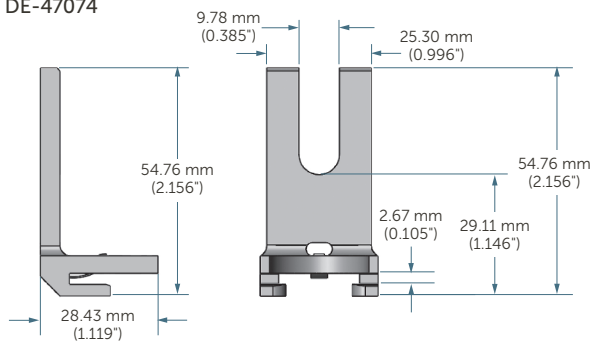
Função dupla (PR-2)

Essa garra pode ser usada com um inserto fixo ou flutuante. Ela permite que o usuário troque uma garra fixa para uma outra fixa/flutuante durante o uso do estoque existente de insertos redondos. Os benefícios incluem um contato de três pontos com o inserto para melhor fixação, menos ferramentas e maior flexibilidade de coleta.



TAMANHO: 18 MM E 22 MM COM INSERTOS FIXOS OU FLUTUANTES (ILS)

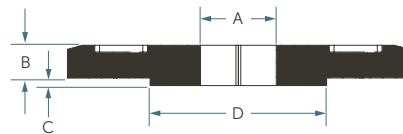
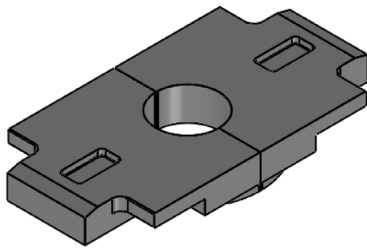
DE-47074



Garras

Número de peça	Material	Tipo	Coberta	Pinos	Notas
DE-46301 (18 mm)*	Aço carbono	Mola interna	Não	Não	Fixa/flutuante
DE-47074 (22 mm)	Aço carbono	Mola interna	Não	Não	Fixa/flutuante

*Produto de pedido especial



Insertos*

Tipo	Granulação	A	B	C	D
Padrão 18 mm	GM	6,35 mm (0,25")	5,49 mm (0,22")	1,27 mm (0,05")	26,4 mm (1,04")
Padrão 22 mm	GM	6,35 mm (0,25")	5,49 mm (0,22")	1,27 mm (0,05")	29,6 mm (1,17")

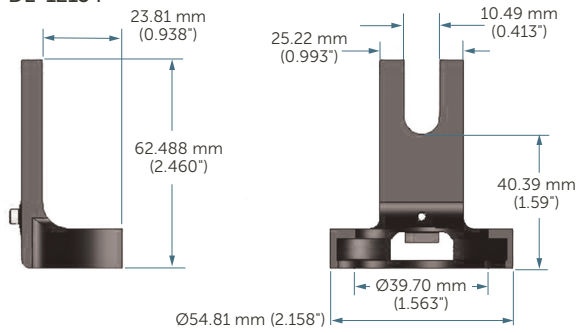
*Insertos em bruto e acabados estão disponíveis. Contate a Entegris para mais informações.

Peças em bruto de 18 mm com ou sem rebaixo; acabamento máximo de 20,5 mm (0,81")
Peças em bruto de 22 mm com ou sem rebaixo; acabamento máximo de 23,25 mm (0,92")

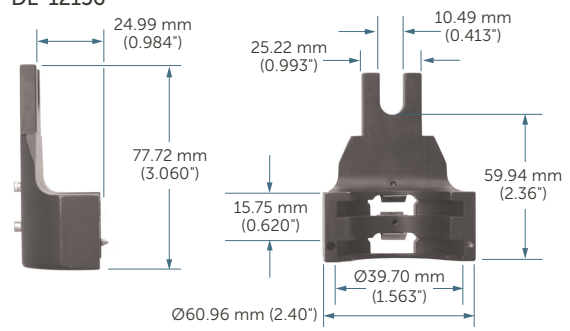
As dimensões estão sujeitas a alterações. Contate a Entegris para mais informações.

TAMANHO 2" x ¼" COM INSERTOS FIXOS

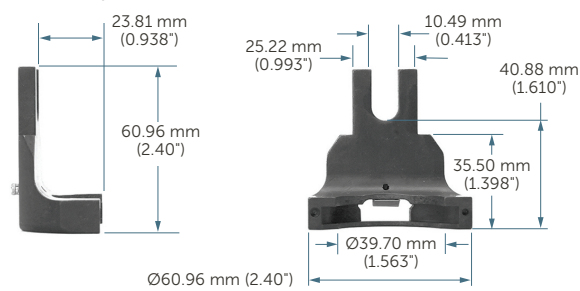
DE-12154



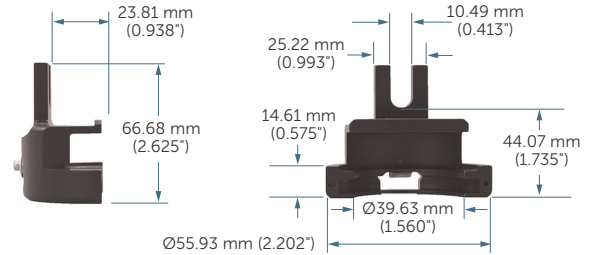
DE-12156



DE-12155, DE-12158

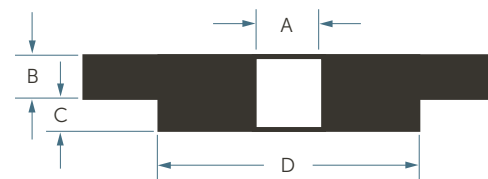
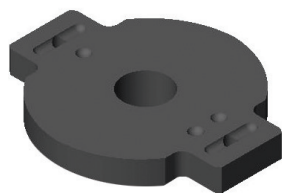


DE-12159



Garras

Número de peça	Material	Tipo	Coberta	Pinos
DE-12154	Aço carbono	Leve	Não	Não
DE-12155	Aço carbono	Padrão	Não	Sim
DE-12156	Aço carbono	Garra dupla	Não	Sim
DE-12158	Aço carbono	Padrão	Não	Não
DE-12159	Aço carbono	Padrão	Sim	Não



Insertos*

Tipo	Granulação	A	B	C	D
Padrão	GM	Ø 12,70 mm (0,50")	6,35 mm (0,25")	1,59 mm (0,063")	Ø 35,81 mm (1,41")

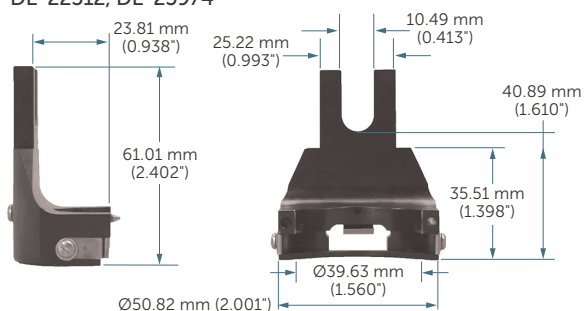
*Insertos em bruto e acabados estão disponíveis. Contate a Entegris para mais informações.

Peças em bruto de 50,8 mm (2") de diâmetro com ou sem rebaixo; acabamento máximo de Ø 31 mm (1,22")

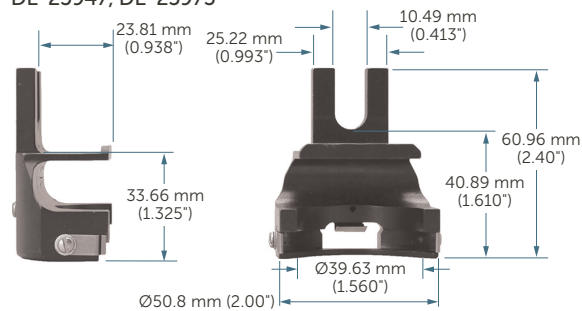
As dimensões estão sujeitas a alterações. Contate a Entegris para mais informações.

TAMANHO 2" x ¼" COM INSERTOS FIXOS OU FLUTUANTES

DE-22512, DE-25974

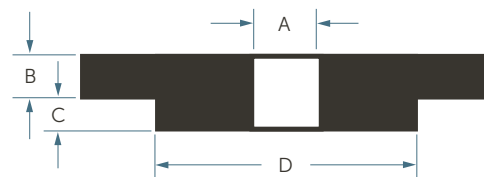


DE-25947, DE-25975



Garras

Número de peça	Material	Tipo	Coberta	Pinos	Notas
DE-22512 (PR-2)	Aço carbono	Função dupla	Não	Sim	Fixa/flutuante
DE-25947 (PR-2)	Aço carbono	Função dupla	Sim	Sim	Fixa/flutuante
DE-25974 (PR-2)	Aço carbono	Função dupla	Não	Não	Fixa/flutuante
DE-25975 (PR-2)	Aço carbono	Função dupla	Sim	Não	Fixa/flutuante



Insertos*

Tipo	Granulação	A	B	C	D
Padrão	GM	Ø 12,70 mm (0,50")	5,59 mm (0,220")	6,35 mm (0,25")	Ø 35,81 mm (1,41")

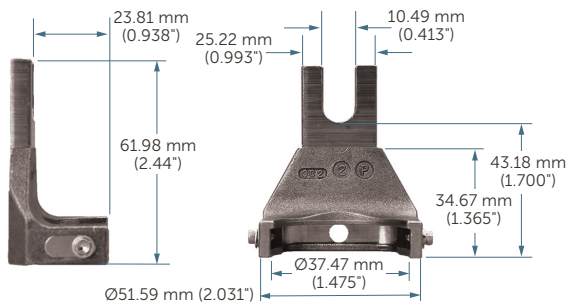
*Insertos em bruto e acabados estão disponíveis. Contate a Entegris para mais informações.

Peças em bruto de 50,8 mm (2") de diâmetro com ou sem rebaixo; acabamento máximo de Ø 31 mm (1,22")

As dimensões estão sujeitas a alterações. Contate a Entegris para mais informações.

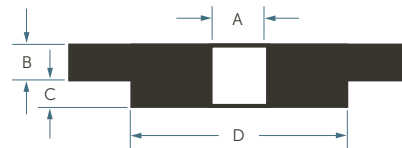
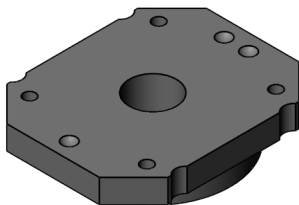
TAMANHO 2 1/4" x 1/4" COM INSERTOS FIXOS OU FLUTUANTES

DE-20860, DE-32191, DE-32193



Garras

Número de peça	Material	Tipo	Coberta	Pinos	Notas
DE-20860	Aço carbono	Montagem lateral	Não	Não	Fixa/flutuante
DE-32191	Aço inoxidável	Montagem lateral	Não	Não	Fixa/flutuante
DE-32193	Aço inoxidável	Montagem lateral	Sim	Não	Fixa/flutuante



Insertos*

Tipo	Granulação	A	B	C	D
Padrão	GM	$\text{Ø} 12,70$ mm (0,50")	5,08 mm (0,20")	4,32 mm (0,17")	$\text{Ø}41,91$ mm (1,65")

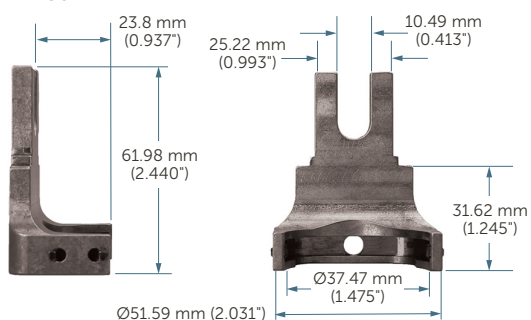
*Insertos em bruto e acabados estão disponíveis. Contate a Entegris para mais informações.

Peças em bruto com ou sem rebaixo; acabamento máximo de $\text{Ø} 38$ mm (1,496").

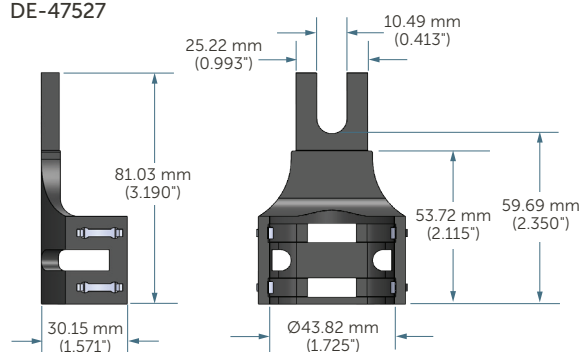
As dimensões estão sujeitas a alterações. Contate a Entegris para mais informações.

TAMANHO 2 1/4" x 1/4" COM INSERTOS FIXOS OU FLUTUANTES (ILS)

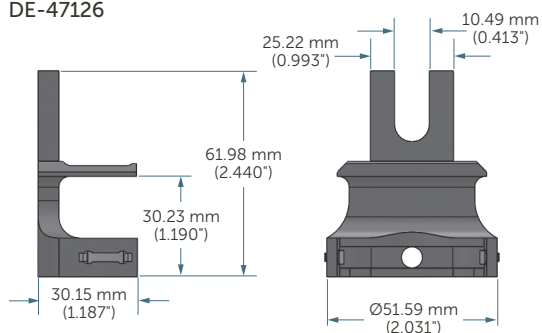
DE-36117



DE-47527



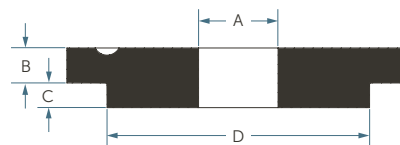
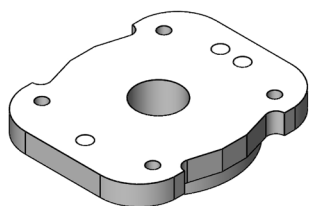
DE-47126



Garras

Número de peça	Material	Tipo	Coberta	Pinos	Notas
DE-36117	Aço inoxidável	Mola interna	Não	Não	Fixa/flutuante
DE-47126*	Aço inoxidável	Mola interna	Sim	Não	Fixa/flutuante
DE-47527*	Aço inoxidável	Mola interna	Não	Não	Fixa/flutuante
DE-48608 estendido*	Aço inoxidável	Mola interna	Sim	Não	Fixa/flutuante

*Produto de pedido especial



Insertos*

Tipo	Granulação	A	B	C	D
Padrão	GM	Ø 12,70 mm (0,50")	6,35 mm (0,25")	3,94 mm (0,16")	Ø41,91 mm (1,65")

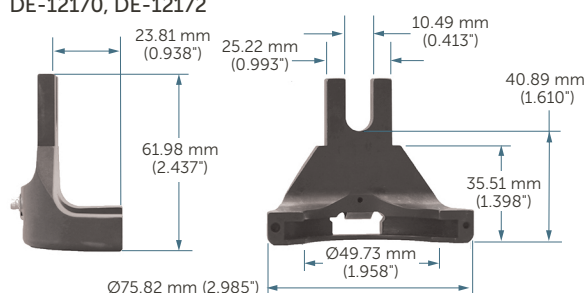
*Insertos em bruto e acabados estão disponíveis. Contate a Entegris para mais informações.

Peças em bruto com ou sem rebaixo; acabamento máximo de Ø 38 mm (1,496").

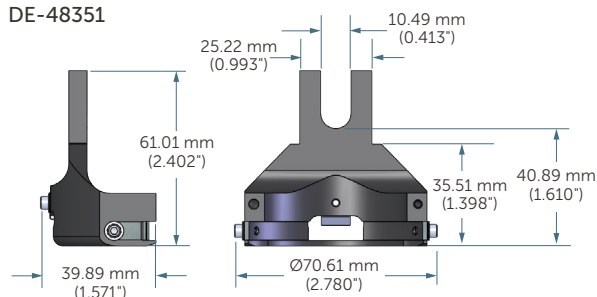
As dimensões estão sujeitas a alterações. Contate a Entegris para mais informações.

TAMANHO 2½" x ¼" COM INSERTOS FIXOS OU FLUTUANTES

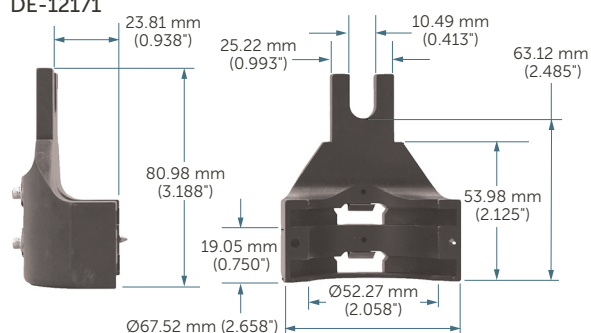
DE-12170, DE-12172



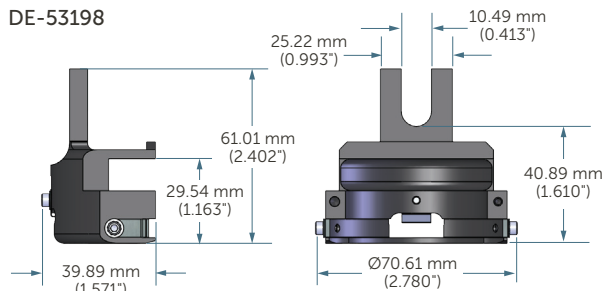
DE-48351



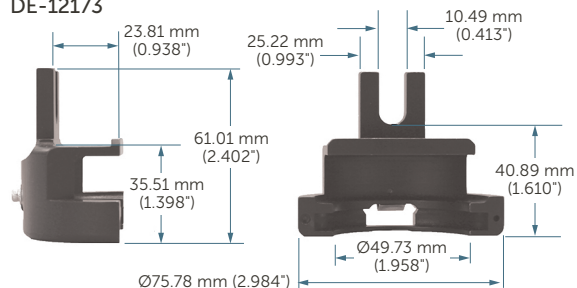
DE-12171



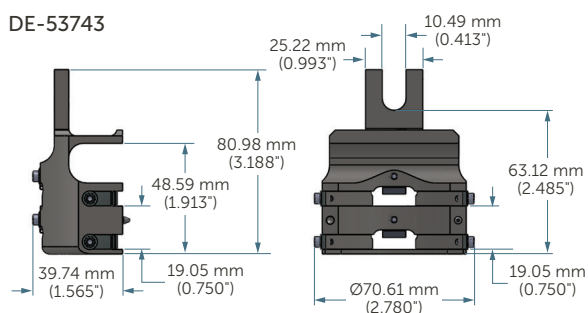
DE-53198



DE-12173



DE-53743



Garras

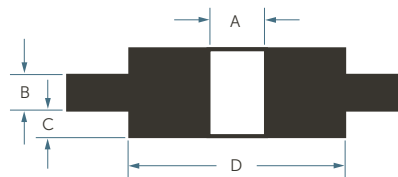
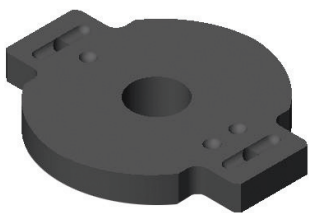
Número de peça	Material	Tipo	Coberta	Pinos	Notas
DE-12170	Aço carbono	Padrão	Não	Sim	-
DE-12172	Aço carbono	Padrão	Não	Não	-
DE-12171	Aço carbono	Garra dupla	Não	Sim	-
DE-12173	Aço carbono	Padrão	Sim	Sim	-
DE-48351 (PR-2)	Aço carbono	Função dupla	Sim	Sim	Fixa/flutuante
DE-53198 (PR-2)*	Aço carbono	Função dupla	Sim	Sim	Fixa/flutuante
DE-33705*	Aço carbono	Garra dupla	Sim	Sim	-
DE-48977 (PR-2)*	Aço carbono	Função dupla/garra dupla	Não	Sim	Fixa/flutuante
DE-53743 (PR-2)*	Aço carbono	Função dupla/garra dupla	Sim	Sim	Fixa/flutuante

*Produto de pedido especial

As dimensões estão sujeitas a alterações. Contate a Entegris para mais informações.

TAMANHO 2½" × ¼" COM INSERTOS FIXOS OU FLUTUANTES (CONTINUAÇÃO)

Fixo



Insertos*

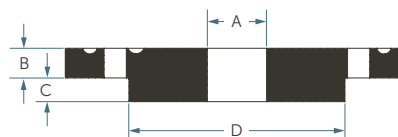
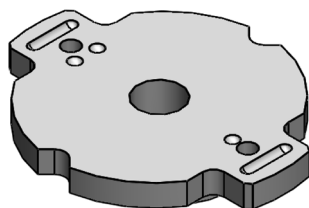
Tipo	Granulação	A	B	C	D
Fixo padrão	GM	Ø 12,70 mm (0,50")	6,35 mm (0,25")	6,35 mm (0,25")	Ø 46,23 mm (1,82")

*Insertos em bruto e acabados estão disponíveis. Contate a Entegris para mais informações.

Peças em bruto de 63,5 mm (2.5") de diâmetro com ou sem rebaixo; acabamento máximo de Ø 41 mm (1,614").

As dimensões estão sujeitas a alterações. Contate a Entegris para mais informações.

Flutuante



Insertos*

Tipo	Granulação	A	B	C	D
Flutuante padrão	GM	Ø 12,70 mm (0,50")	5,59 mm (0,22")	6,35 mm (0,25")	Ø 46,23 mm (1,82")

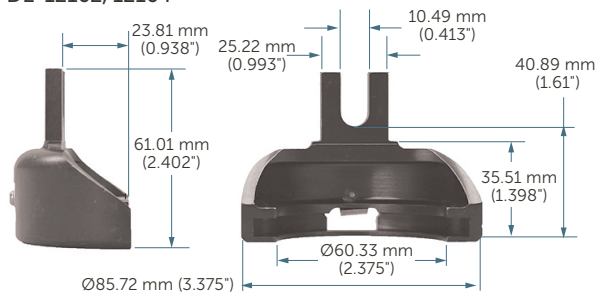
*Insertos em bruto e acabados estão disponíveis. Contate a Entegris para mais informações.

Peças em bruto de 63,5 mm (2.5") de diâmetro com ou sem rebaixo; acabamento máximo de Ø 41 mm (1,614").

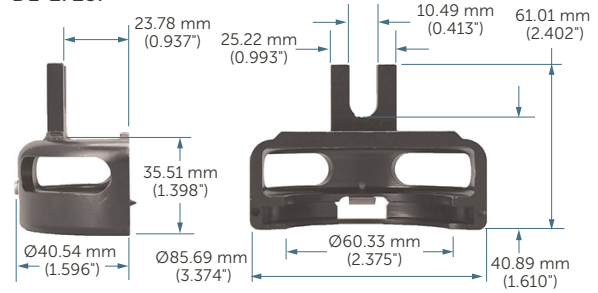
As dimensões estão sujeitas a alterações. Contate a Entegris para mais informações.

TAMANHO 3" x ¼" COM INSERTOS FIXOS

DE-12162, 12164

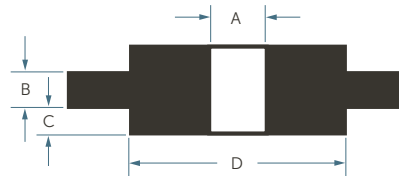
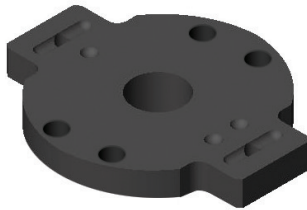


DE-27287



Garras

Número de peça	Material	Tipo	Coberta	Pinos
DE-12162	Aço carbono	Padrão	Não	Sim
DE-12164	Aço carbono	Padrão	Não	Não
DE-27287A	Aço carbono	Padrão	Sim	Sim



Insertos*

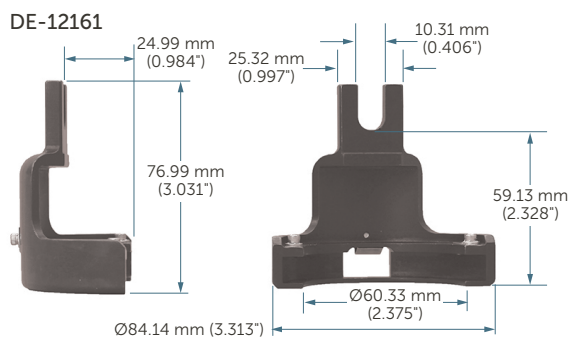
Tipo	Granulação	A	B	C	D
Padrão	GM	Ø 12,70 mm (0,50")	6,35 mm (0,25")	3,18 mm (0,125")	Ø56,77 mm (2,24")

*Insertos em bruto e acabados estão disponíveis. Contate a Entegris para mais informações.

Peças em bruto de 76,2 mm (3") de diâmetro com ou sem rebaixo; acabamento máximo de Ø 52 mm (2,047").

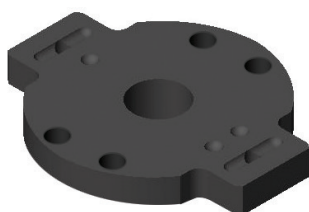
As dimensões estão sujeitas a alterações. Contate a Entegris para mais informações.

TAMANHO 3" x 3/4" COM INSERTOS FIXOS



Garras

Número de peça	Material	Tipo	Coberta	Pinos
DE-12161	Aço carbono	Estendido	Não	Não



Insertos*

Tipo	Granulação	A	B
Padrão	GM	Ø 12,70 mm (0,50")	9,52 mm (0,375")

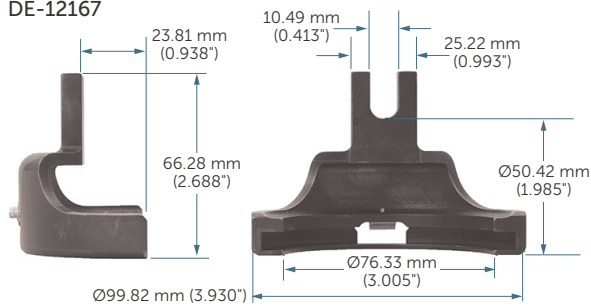
*Insertos em bruto e acabados estão disponíveis. Contate a Entegris para mais informações.

Peças em bruto de 76,2 mm (3") de diâmetro com ou sem rebaixo; acabamento máximo de Ø 52 mm (2,047").

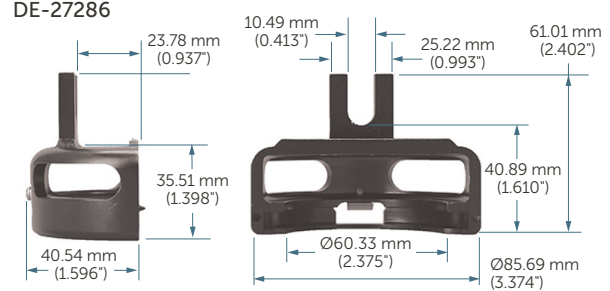
As dimensões estão sujeitas a alterações. Contate a Entegris para mais informações.

TAMANHO 3/8" x 1/4" COM INSERTOS FIXOS OU FLUTUANTES

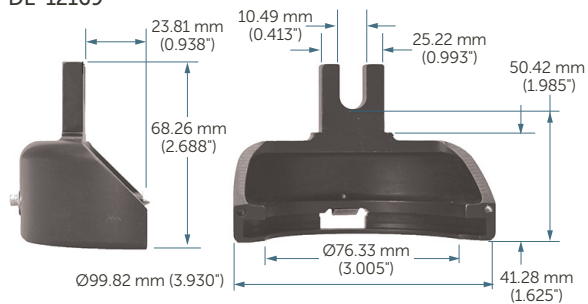
DE-12167



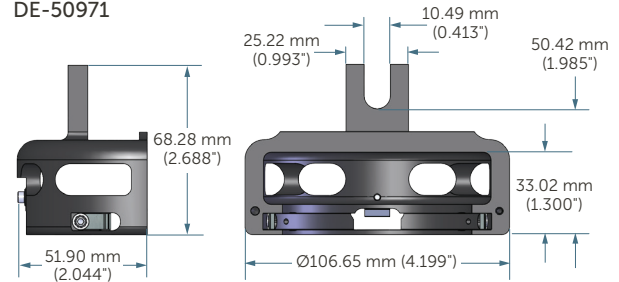
DE-27286



DE-12169

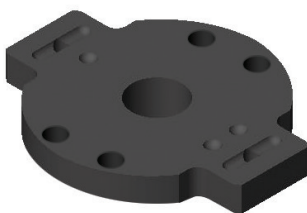


DE-50971



Garras

Número de peça	Material	Tipo	Coberta	Pinos	Notas
DE-12167	Aço carbono	Modificado	Não	Não	-
DE-12169	Aço carbono	Padrão	Não	Sim	-
DE-27286	Aço carbono	Padrão	Sim	Sim	-
DE-43645 (PR-2)	Aço carbono	Função dupla	Não	Sim	Fixa/flutuante
DE-50971 (PR-2)	Aço carbono	Função dupla	Sim	Sim	Fixa/flutuante



Insertos*

Tipo	Granulação	A	B
Fixo padrão	GM	Ø 12,70 mm (0,50")	6,35 mm (0,25")
Flutuante padrão (PR-2)	GM	Ø 12,70 mm (0,50")	6,09 mm (0,24")

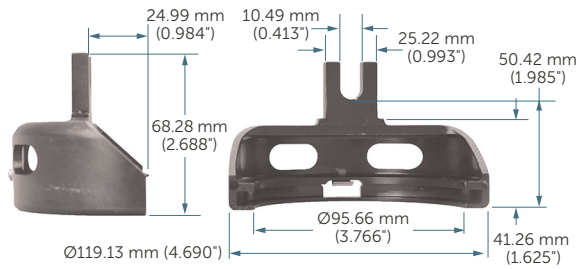
*Insertos em bruto e acabados estão disponíveis. Contate a Entegris para mais informações.

Peças em bruto de 92 mm (3,625") de diâmetro com ou sem rebaixo; acabamento máximo de Ø 68 mm (2,677").

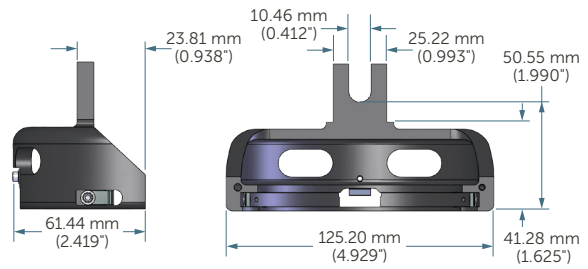
As dimensões estão sujeitas a alterações. Contate a Entegris para mais informações.

TAMANHO 4" x 1/4" COM INSERTOS FIXOS OU FLUTUANTES

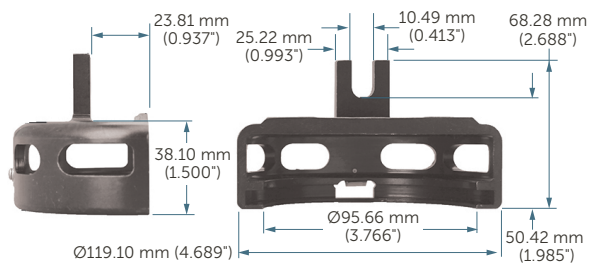
DE-12165



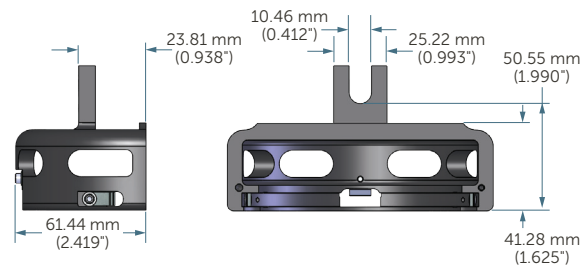
DE-43643



DE-29639

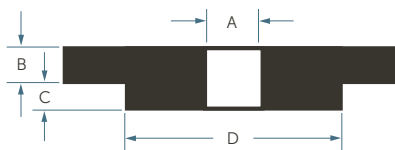
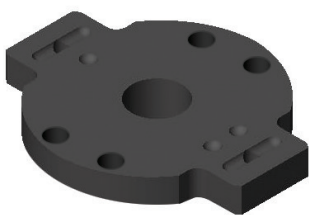


DE-50973



Garras

Número de peça	Material	Tipo	Coberta	Pinos	Notas
DE-12165	Aço carbono	Padrão	Não	Sim	-
DE-29639	Aço carbono	Padrão	Sim	Sim	-
DE-43643 (PR-2)	Aço carbono	Função dupla	Não	Sim	Fixa/flutuante
DE-50973 (PR-2)	Aço carbono	Função dupla	Sim	Sim	Fixa/flutuante



Insertos*

Tipo	Granulação	A	B	C	D
Fixo padrão	GM	Ø 12,70 mm (0,50")	6,35 mm (0,25")	3,18 mm (0,125")	Ø90,17 mm (3,55")
Flutuante padrão (PR-2)	GM	Ø 12,70 mm (0,50")	6,09 mm (0,24")	3,18 mm (0,125")	Ø90,17 mm (3,55")

*Insertos em bruto e acabados estão disponíveis. Contate a Entegris para mais informações.

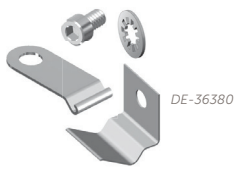
Peças em bruto de 111,1 mm (4,375") de diâmetro com ou sem rebaixo; acabamento máximo de Ø 87 mm (3,425").

As dimensões estão sujeitas a alterações. Contate a Entegris para mais informações.

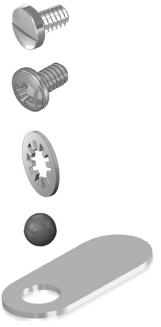

KITS E PEÇAS DE REPARO

Número de peça	Descrição	Quantidade	
Garras padrão, duplas, estendidas, modificadas e leves			
DE-12182	Parafuso	100	
	Parafuso Phillips	100	
	Arruela de pressão	100	
	Presilha de mola	100	
DE-12183	Presilha de mola	200	
DE-27380	Parafuso Allen	50	
	Arruela serrilhada	50	
	Presilha de mola	50	
DE-12899	Pinos de alinhamento	100	

Garras de função dupla (PR-2)

DE-36380	Parafuso Allen	150	
	Arruela serrilhada	150	
	Presilha de mola lateral	100	
	Presilha de mola traseira	50	

Garras de montagem lateral

DE-22556	Parafuso	100	
	Parafuso Phillips	100	
	Arruela de pressão	100	
	Esfera de 3/16"	100	
	Mola plana de 0,020"	100	
DE-27276	Parafuso Allen	50	
	Arruela serrilhada	50	
	Esfera de 3/16"	50	
	Mola plana de 0,020"	50	

Mola interna (ILS-1)

DE-33031	Tampa removível de aço inoxidável	1	
DE-33054	Mola de aço inoxidável	1	

As dimensões estão sujeitas a alterações. Contate a Entegris para mais informações.

PARA MAIS INFORMAÇÕES

Ligue hoje para seu Representante Regional de Atendimento ao Cliente ou Distribuidor para saber o que nossos produtos GLASSMATE® podem fazer por você. Acesse poco.entegris.com/contact-us para ver qual é o local mais próximo.

TERMOS E CONDIÇÕES DE VENDA

Todas as compras estão sujeitas aos Termos e Condições de Venda da Poco Graphite. Para ver e imprimir essas informações, acesse poco.entegris.com/terms-and-conditions.



300 Old Greenwood Road
Decatur, Texas 76234
EUA

Atendimento ao cliente

Tel: +1 940 627 2121
Fax: +1 940 393 8366

Entegris® e o Entegris Rings Design® são marcas comerciais da Entegris, Inc., e POCO® e outros nomes de produtos são marcas comerciais da Poco Graphite, Inc., conforme listado em entegris.com/trademarks. Todos os nomes de produtos de terceiros, logotipos e nomes de empresas são marcas comerciais ou registradas de seus respectivos proprietários. O uso deles não implica em qualquer afiliação, patrocínio ou endosso do proprietário da marca registrada.

©2010-2021 Entegris, Inc. | Todos os direitos reservados. | 6206-10228ENT-0621POR